



AEU-2

MATEMATIK KISITSIGASUARNEQ / FÆRDIGHEDSREGNING MAJ 2016

Piffissami nal. ak / Tidspunkt:

13.00 – 14.00

Ulloq misilitsiffik / Dato:

Sisamangorneq / torsdag den 19. maj 2016

Ikiutitut atorpeqarsinnaasut / Hjælpemidler:

Lineal

Passer

Vinkelmåler

Ordbøger

Misilitsinnerup sivilissusaa / Varighed:

Akunneq ataaseq / 1 time

Atuartup aqqa / Elevens navn:

Cpr. nr. :

Piareersarfik:

Nakkutilliisup atsiornera / Prøvevagtens navn:

Piffissaq tunniussiffik / Tidspunkt for aflevering:

- $372 + 253 =$ _____
 - $761 - 186 =$ _____
 - $7 \cdot 231 =$ _____
 - $468 : 3 =$ _____
-

Afrund til nærmeste hele tal

- 12,47 = _____
 - 235,34 = _____
-

Procent

- 40 % af 380 kr. = _____ kr.
 - 108,75 kr. af 435 kr. = _____ %
-

Omskriv

- 568 cm = _____ m
 - 4,620 kg = _____ g
 - 275 dl = _____ l
-

Reducer

- $7a + 5b - 2a =$ _____
 - $4 \cdot (a - 6b) =$ _____
-

Løs ligningen

- $6x = 36$ $x =$ _____
 - $4x + 7 = 39$ $x =$ _____
-

Udregn

- $\frac{5}{8} + \frac{2}{8} =$ _____
 - $\frac{2}{3} - \frac{4}{9} =$ _____
 - $3 \cdot \frac{4}{18} =$ _____
 - $\frac{2}{6}$ af 48 = _____
-

Udregn

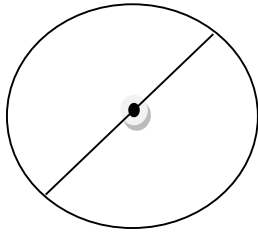
- $\frac{2^5}{2^3} =$ _____
 - $5^2 \cdot 5^1 =$ _____
-

Skriv det manglende tal

- $16 - 32 - 48 - \underline{\hspace{1cm}} - 80 - 96$
-

Omregn

- 360 sekunder
= _____ minutter
 - 2 uger
= _____ dage
-



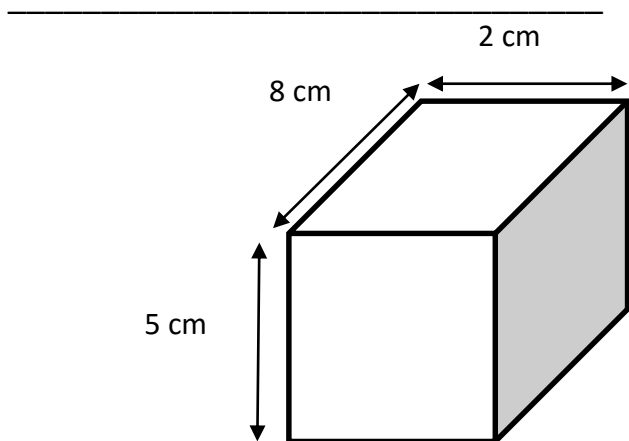
$d = 20 \text{ cm}$

$$O = 2 \cdot \pi \cdot r$$

$$\pi = 3,14$$

25. Cirkelns omkreds O er _____ cm

26. Tegn en radius i cirklen



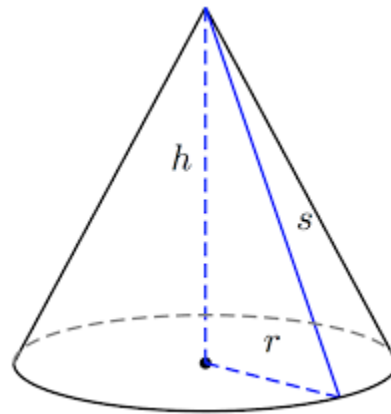
27. Tegn diagonalerne på siden, der er 10 cm^2

28. Arealet af det grå område er

_____ cm^2

29. Rumfang af kassen er

_____ cm^3



30. Figuren kaldes _____

Figurens krumme overflade O er 600 cm^2 .

Formel for beregning af krumme overflade:

$$O = \pi \cdot s \cdot r$$

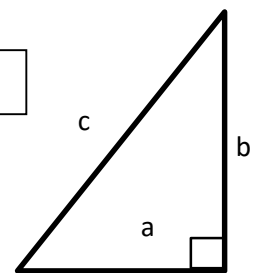
$$s = 20 \text{ cm}$$

$$\pi = 3$$

31. Radius i figuren er

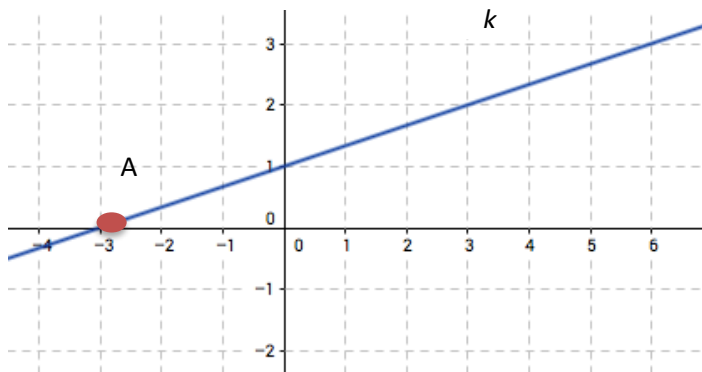
_____ cm

$$a = 6 \text{ cm og } b = 8 \text{ cm}$$



32. Linjen c i trekanten er

_____ cm



33. Punkt A har koordinaterne (__ , __)

34. Indsæt punkt B som har koordinaterne (3 , 2)

35. Linjen k har ligningen

$$y = \underline{\hspace{2cm}}$$



Der er 52 kort i et spil kort.

36. Sandsynligheden for at få en femmer ved ét træk er _____

37. Sandsynligheden for at få et rødt kort ved et træk er _____



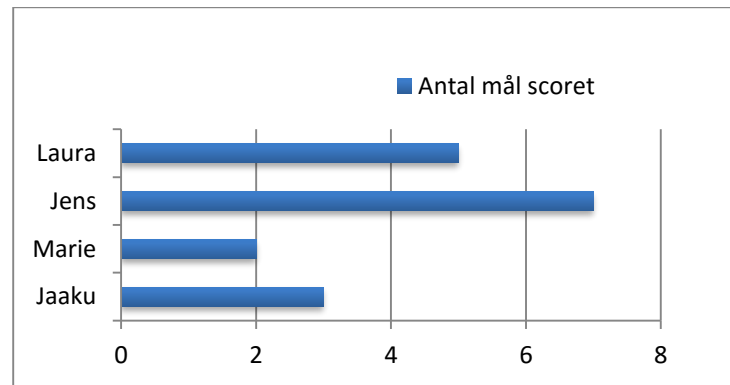
SUN-MAID
SEQQULUTTUAQQAT /
Rosiner, 1000 g

49⁹⁵

38. 2 kg rosiner koster efter besparelsen

_____ kr.

I en håndboldkamp blev der scoret følgende antal mål:



39. Der blev scoret i alt _____ mål

40. Hvor mange flere mål skal Marie score for at score lige så mange mål som Laura?

_____ mål